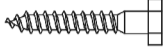

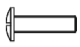
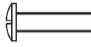









XSTAND BY Xwave 23/60 TILT MAX VESA: 400x400

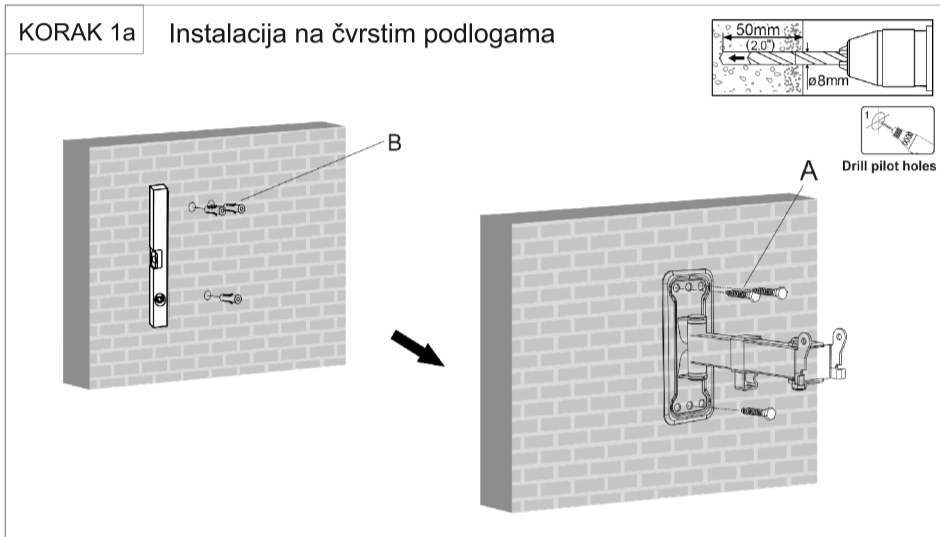
UPUTSTVO ZA UPOTREBU

1. LISTA DELOVA I KOMPONENTI

Molimo Vas da pre instalacije proverite da li su svi delovi sa liste prisutni. Ukoliko ustanovite da nešto fali ili je neka komponenta nosača oštećena vratite komplet prodavcu.

- | | | | |
|---|---|---|---|
|  |  |  |  |
| (A) Zavrtanj M6x12 (4kom) | (B) Plastični tipl 8x40 (3kom) | (C) Zavrtanj M4x20(4kom) | (D) Zavrtanj M6x20 (4kom) |
|  |  |  |  |
| (E) Zavrtanj M8x25 (4kom) | (F) Podloška Fi6 (4kom) | (G) Distancer 10mm (4kom) | (H) Zavrtanj M6x12 (4kom) |
|  |  |  | |
| (I) Matica M6 (4kom) | (J) Klipsa za kabl (1kom) | (K) Libela (1kom) | |

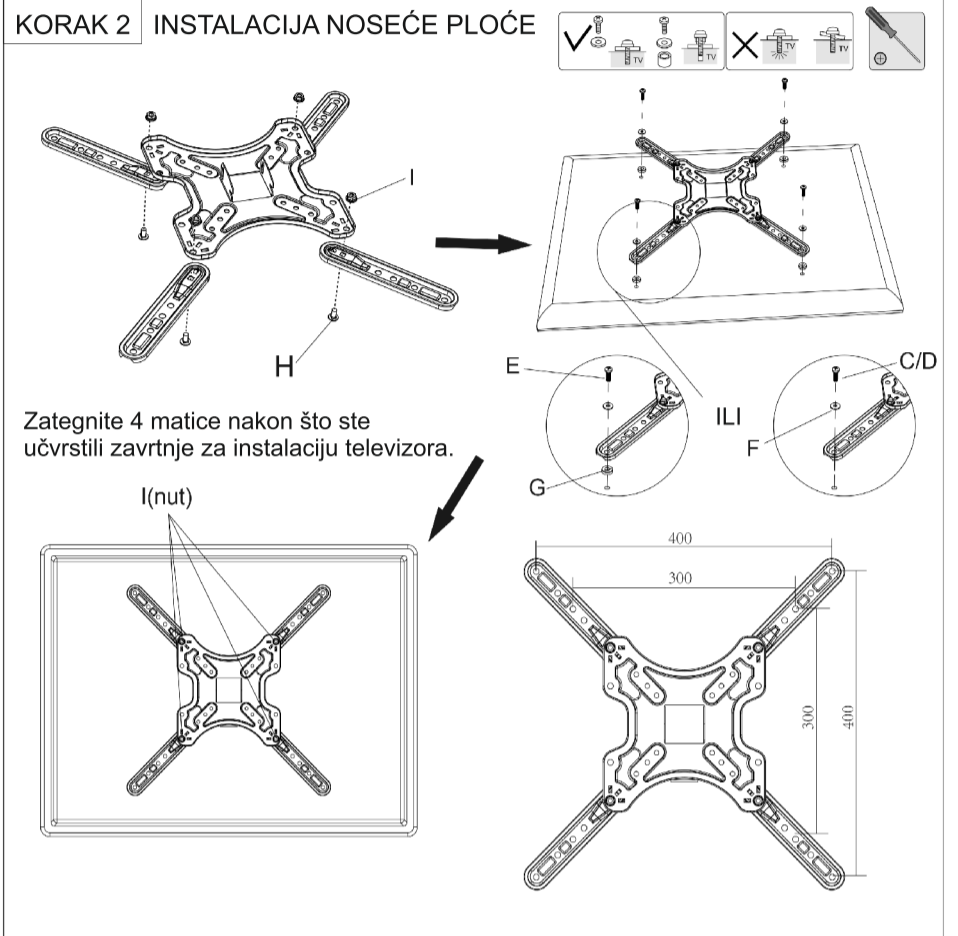
KORAK 1a Instalacija na čvrstim podlogama



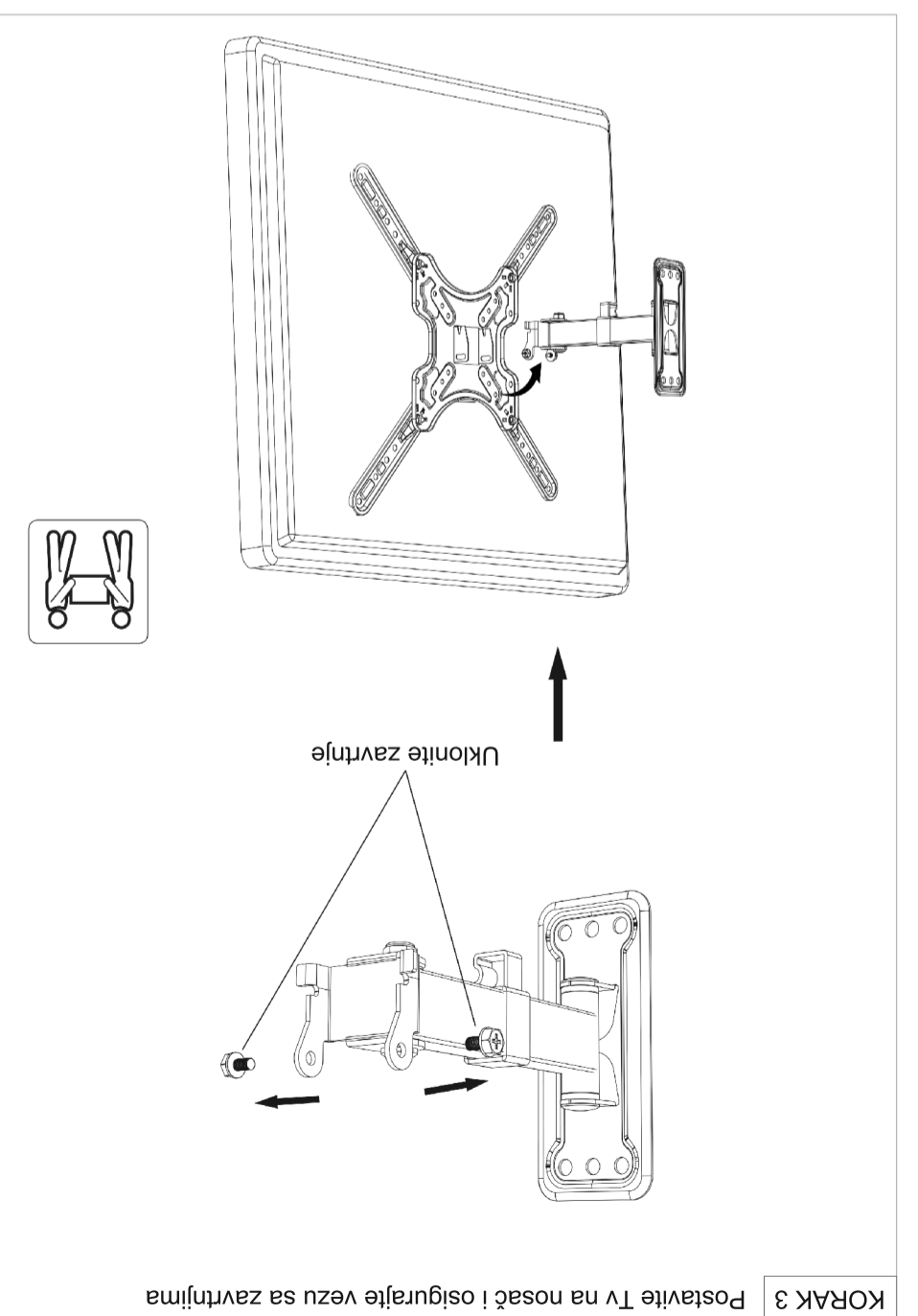
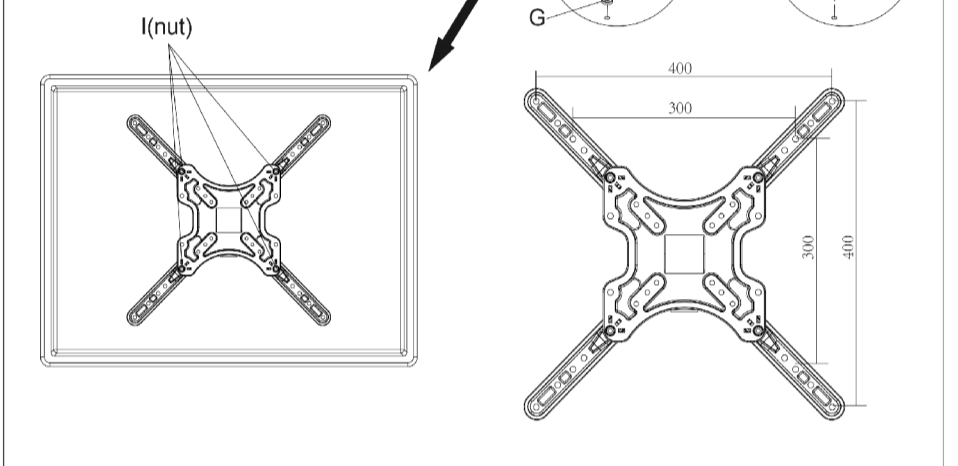
KORAK 1b INSTALACIJA NA DRVENIM PODLOGAMA



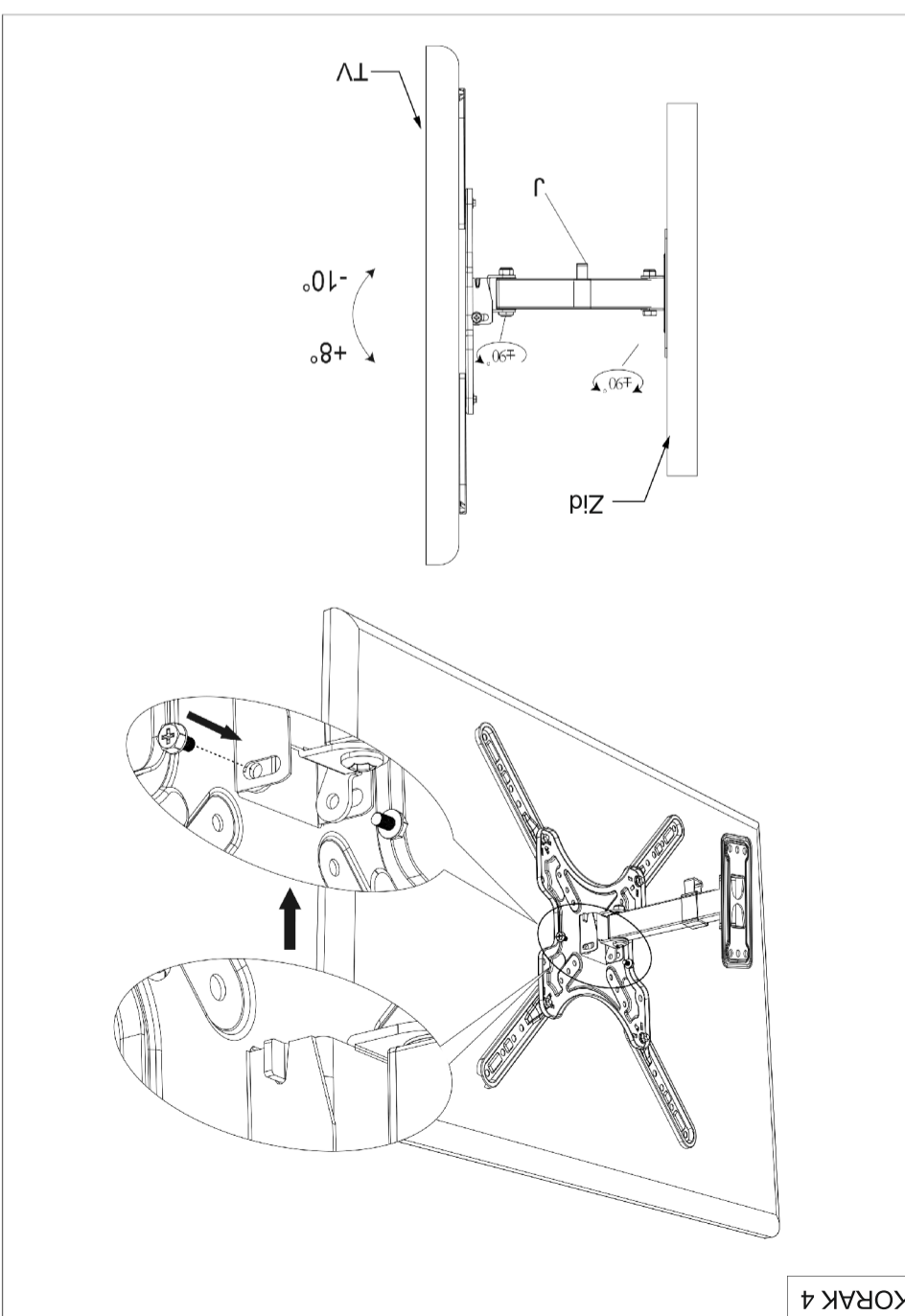
KORAK 2 INSTALACIJA NOSEĆE PLOČE



Zategnite 4 matice nakon što ste učvrstili zavrtanje za instalaciju televizora.



KORAK 3 Postavite TV na nosač i osigurajte vezu sa zavrtanjima



KORAK 4